

SPTB

Sonda de temperatură cu termorezistență pt100 cap de conexiune de tip mindin



● Descriere

Sondele de temperatura din seria SPTB sunt termorezistente care funcționează datorită elementelor sensibile din platină care schimbă valoarea de rezistență în funcție de temperatură.

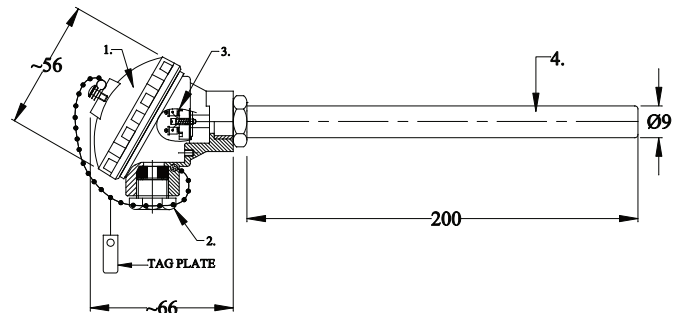
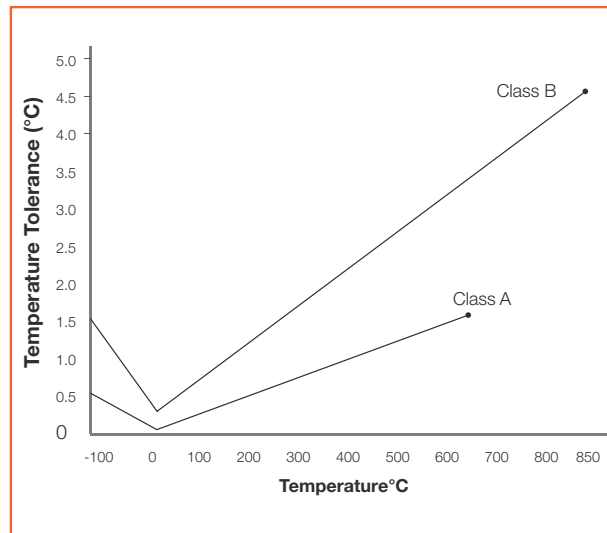
Aceste sonde sunt adecvate în câmpul de temperatură de la -200 până la 400°C (cu necesarul adecvat asupra tipului de senzor de utilizat și al materialului din părțile de contact).

În seria SPTB este disponibilă o amplă varietate de senzori de tip pt100 și pt1000 pentru acoperirea diverselor utilizări și datorită vastei alegeri ale capurilor de conexiune și a tijelor pot fi aplicate tuturor sectoarelor industriale.

Pe anumite capuri de conexiune este chiar posibilă instalarea transmitatorilor de temperatură cu output 4-20mA.

Specificatii tehnice

Senzor	Termorezistenta la platina Pt100 clasa B
Cap conexiune	MINI-DIN in topire de aluminiu cu vopsire reoxidica
Camp de utilizare	-200+400°C
Conexiuni	Borna pe baza ceramica cu 3 fire si racord presetupa 1/2"G-M
Tija	Ø6 sau 9mm otel inox 316



● Tub Termometric (mentionare)

Teoretic este posibilă utilizarea unei sonde de temperatură fără ajutorul unui tub termometric exclusiv unde presiunea de exercițiu este joasă, viscozitatea și viteza de curgere sunt scăzute.

Oricum pentru a putea substitui instrumentul in timpul funcționării și pentru a garanta o lungă durată a propriei vieți și pentru a asigura o mai bună protecție a termometrului, a instalației și a mediului se recomandă utilizarea unui tub termometric dintre modelele disponibile in gama Th Tech.